

Fotógrafo: Sylvain Milie



# SOLEAL

LA PUERTA UNIVERSAL

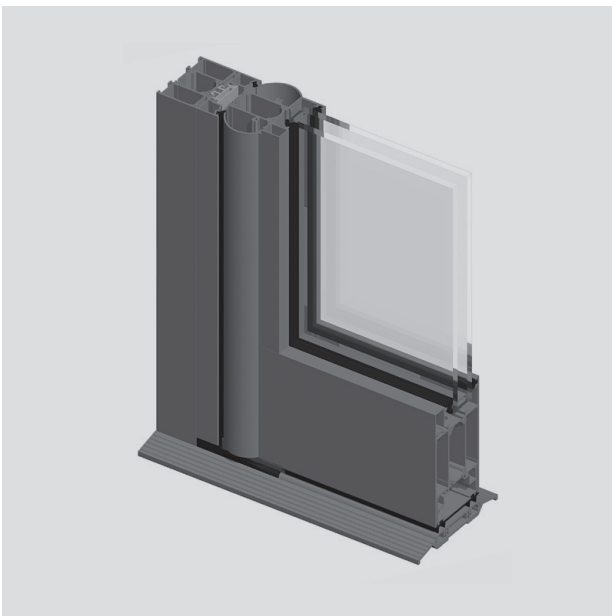




## Simple acción, con bisagras

Aplicaciones:

- Simple acción
- Simple acción reforzada



## Tubo

Aplicaciones:

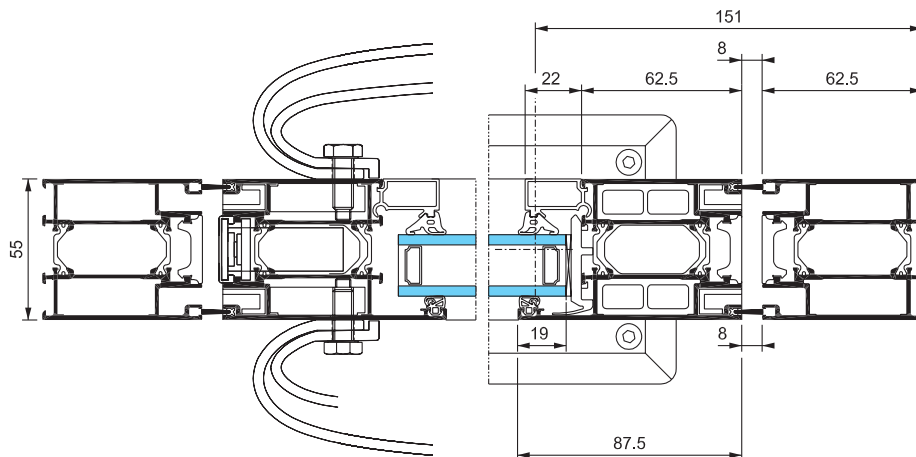
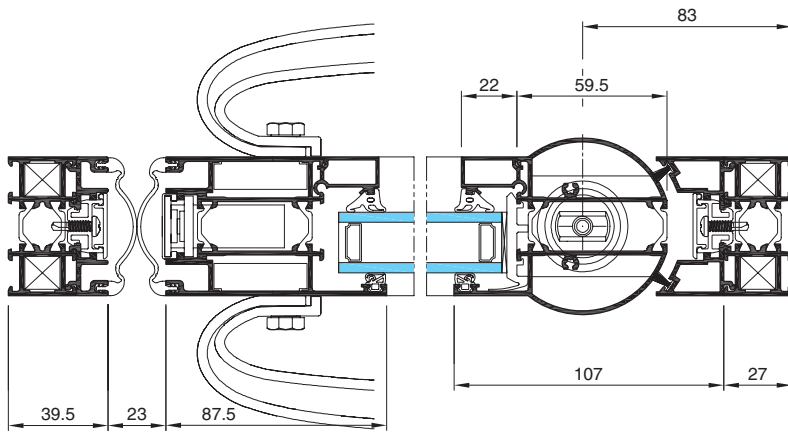
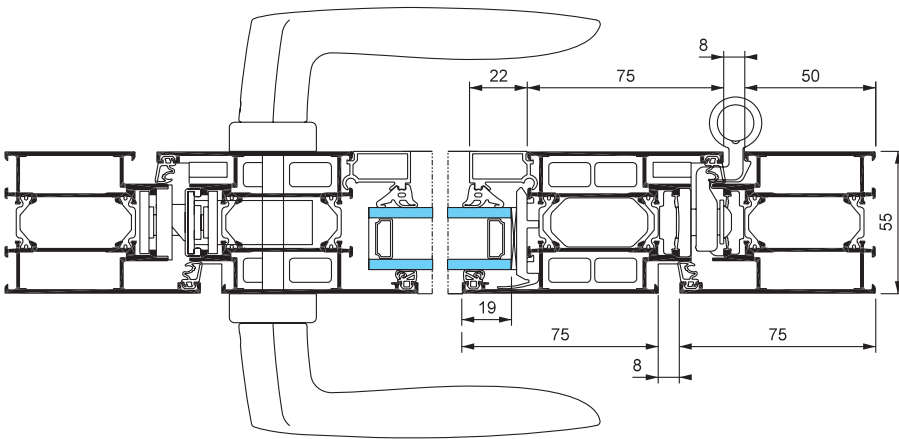
- Tubo simple acción
- Tubo vaivén
- Anti pinzados



## Vaivén, con pivote

Aplicaciones:

- Vaivén
- Anti pinzados







# SOLEAL Puertas, un abanico de soluciones



Fotógrafo: Xavier Boymand

## Concepto básico

El módulo de 55 mm de profundidad de SOLEAL permite la realización de puertas y compuestos de puertas totalmente de rotura de puente térmico e integrar, indiferentemente, todo tipo de aperturas, de simple acción o vaivén.

Estas puertas permiten diseños con la oferta SOLEAL ventanas y balconeras. Los detalles de instalación a obra son comunes con SOLEAL ventanas, balconeras y correderas.

## Un concepto 3 en 1

SOLEAL puerta ofrece tres conceptos para todos sus proyectos: puerta simple acción con bisagras, puerta vaivén con pivote y puertas tubo.

SOLEAL es una puerta de rotura de puente térmico, con suelo o acceso para personas con movilidad reducida, pueden ser realizados con hoja perimetral con zócalo (120-mm cara vista).

## Una nueva generación de puertas

La gama SOLEAL ofrece unas prestaciones térmicas y de estanqueidad que caracterizan la nueva generación de puertas Technal. SOLEAL responde así a las exigencias de la normativa actual con altas prestaciones, anticipándose al futuro.

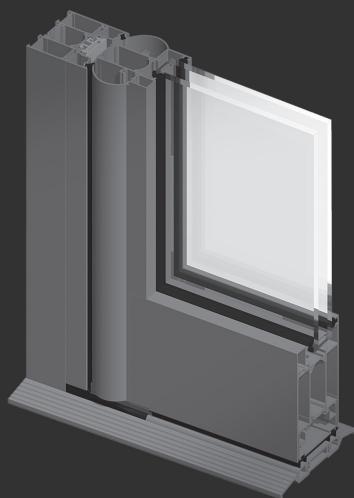


# SOLEAL, la puerta universal

Simple acción,  
con bisagras



Tubo anti pinzados



Vaivén,  
con pivote





# Principales características e innovaciones

## Múltiples aplicaciones

3 opciones de apertura para adaptar a sus proyectos:

- Simple acción, con bisagras.
- Tubo.
- Vaivén, con pivote.

## Prestaciones

■ Prestaciones térmicas:

Uw = 1.7 W/m<sup>2</sup>.K, Sw = 0.45, TLw = 0.55  
(Doble vidrio Ug = 1.1W/(m<sup>2</sup>.K), g = 0.63  
y TL = 0.8 e intercalario de vidrio aislante).

Uw = 1.4 W/m<sup>2</sup>.K, Sw = 0.37, TLw = 0.47  
(Triple vidrio Ug = 0.6 W/(m<sup>2</sup>.K), TL = 0.73,  
g = 0.51 e intercalario de vidrio aislante).

Uw = 1.4 W/m<sup>2</sup>.K, TLw = 0.0, Sw = 0.03  
(panel opaco Up = 0.7 W/(m<sup>2</sup>.K)).

■ Estanqueidad: A<sub>4</sub>-E<sub>6A</sub>-V<sub>c3</sub>

(1 hoja apertura exterior con perfil PMR)

■ Capacidad de acristalamiento: 6 a 42 mm

■ Peso máx. por hoja: hasta 150 kg

■ Puerta de alto tráfico de paso, Class 8\*  
(testado a 1 million ciclos).

\*Puerta simple acción y puerta tubo

## Diseño

- Tiradores de puerta exclusivos Technal.
- Drenaje oculto en zócalo, travesaño inferior e intermedio.
- Grosor de bisagras: 20-mm cara visible, para las bisagras 2 y 3 cuerpos.

## Accesibilidad y confort de uso

- Accesorios adecuados para un fácil acceso en todas las aplicaciones.
- Cierra puertas integrado: bloqueo de la puerta a 90°
- Diferentes opciones de perfil suelo

## Cierres y seguridad

- Ámplia gama de cierres
- Puertas con bisagras de 3 cuerpos Class RC3: con resistencia al robo nivel 3, norma EN-1627-30.

## Innovación

- 2 patentes para una visión innovadora de la puerta
- 1 depósito de registro para un ideal estético



# SOLEAL Puerta, un diseño a su medida

Una amplia gama de cierres



Manetas de diseño exclusivo Technal



Maneta inox



Tirador de puerta diseño exclusivo Technal



Tirador en barra codos rectos



Tirador en barra inox

La discreción de los elementos



Finas bisagras



Cierra puertas integrado



Cierres electromagnéticos





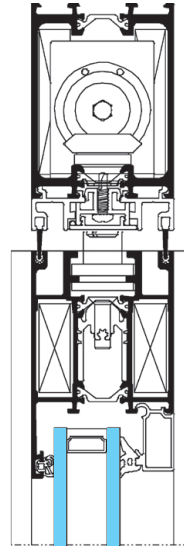
# SOLEAL puerta, accesibilidad

## Cierra puertas integrado

Cierra puertas integrado oculto en el marco superior para una discreta ayuda al cierre de la puerta vaivén, tubo y puerta simple acción.

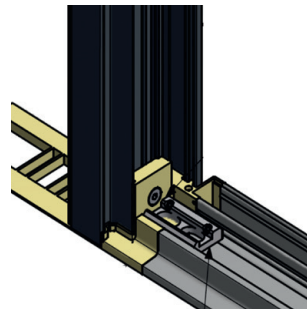


Cierra puerta integrado

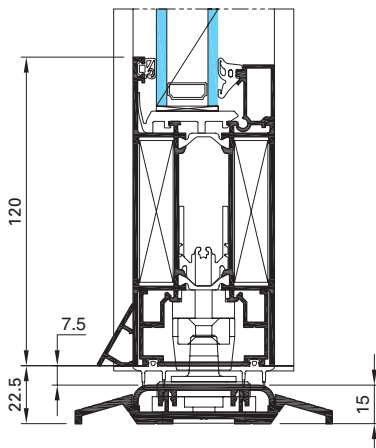


## Perfiles PMR (para personas con movilidad reducida)

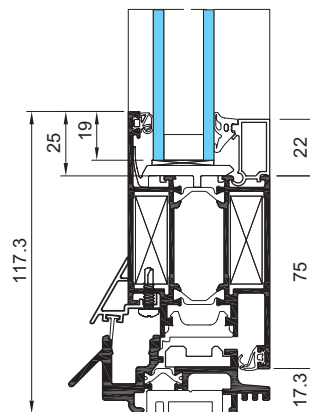
Los perfiles PMR para balconeras SOLEAL responde a la normativa de acceso para puertas y balconeras mientras se mantiene el rendimiento de estanqueidad que permite responder a las diferentes normativas con una altura de 15mm y 20mm.



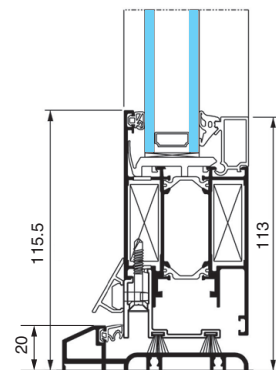
Para facilitar el mantenimiento y sustitución en caso del uso o desgaste, todo el sistema de suelo SOLEAL es desmontable.



Perfil PMR de 15mm



Perfil PMR de 20mm 'residencial', solo para apertura interior



Perfil PMR de 20mm edificación, para apertura interior y exterior

# Seguridad, una oferta completa

## Cierres base

- Cierre con resbalón.
- Cierre con rodillo.
- Cierre 2 puntos por cilindro.
- Cierre 2 puntos por maneta.

La continuidad de la rotura térmica está asegurada en toda la altura de la puerta gracias a un cierre premontado con funda aislante y una varilla aislante rígida (sistema patentado).

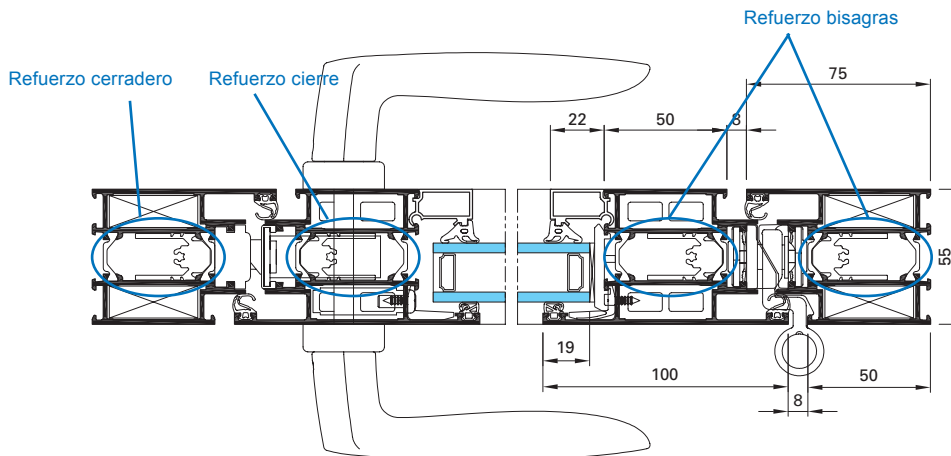
## Resistencia en caso de robo

Resultados de clase RC3 en puertas 1 hoja con bisagras y clase RC2 en puertas 2 hojas, debido a las fijaciones reforzadas: bisagras, cerraduras y placas de las cerraduras con ganchos.

## Cierres multipunto

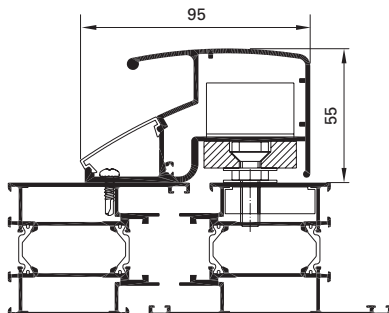
- La oferta de cierres adicionales permite cierres laterales o verticales para puertas de grandes dimensiones (>2.25m altura).

Puertas con bisagras sometidas a tests de resistencia al robo con resultado clase RC3 según la norma UNE 1627-30

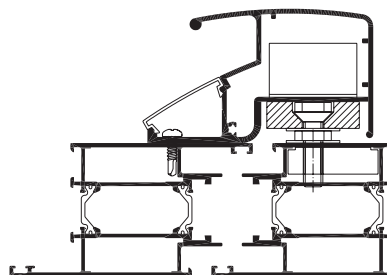


## Ventosa electromagnética

En la versión simple acción (1 ó 2 hojas) conectado a un control de acceso, la ventosa electromagnética tiene la puerta en posición bloqueo. El perfil que integra la ventosa sirve también como tirador en toda la altura de la puerta.



Cierre electromagnético en el marco



Cierre electromagnético en la hoja

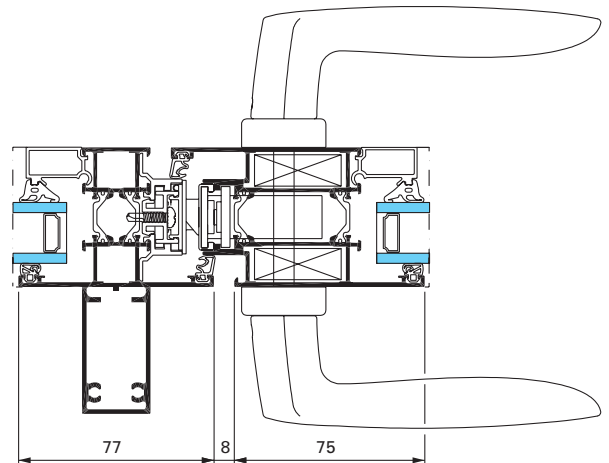


Cierre electromagnético en hoja

# SOLEAL Puerta, simple acción con bisagras

## Simple acción

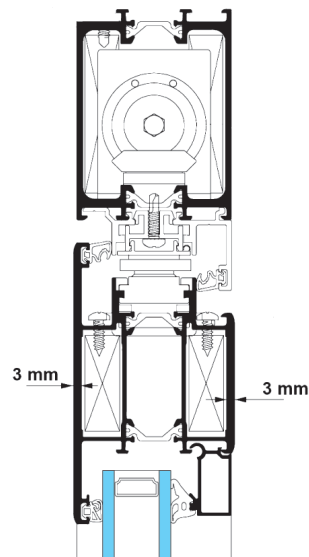
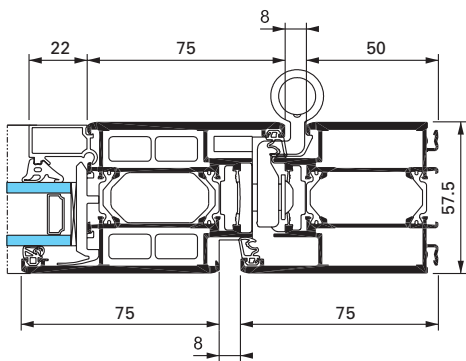
Los ensamblajes de montantes y travesaños son realizados con conectores dobles de aluminio. Los montantes reforzados permiten realizar estructuras de grandes dimensiones.



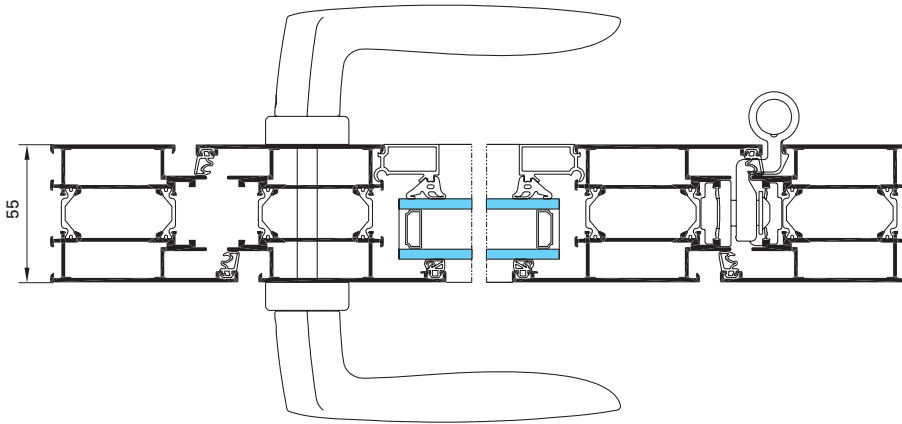
12

## Simple acción reforzada

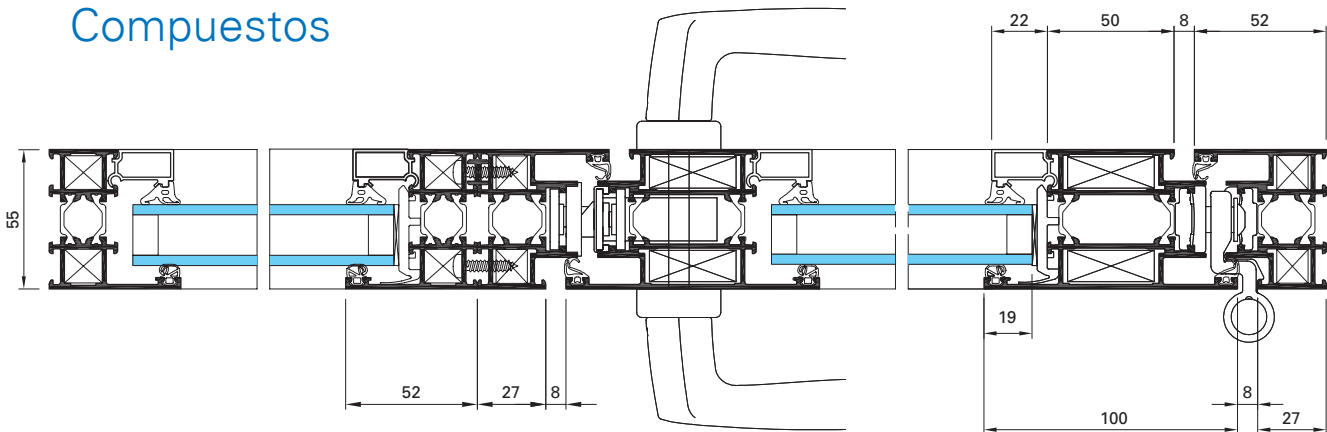
El incremento del grosor del aluminio a 3mm permite realizar hojas de H= 2.60m y L= 1.3m



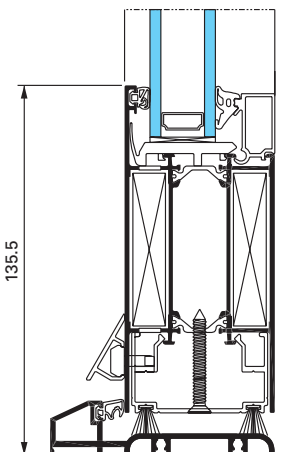
## Puerta simple acción



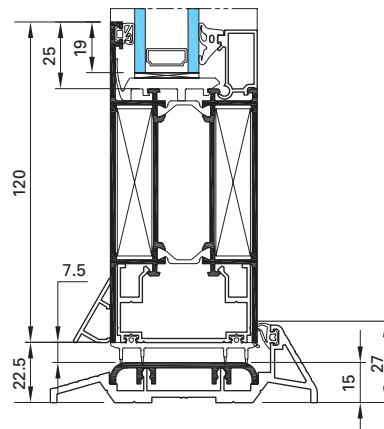
## Compuestos



## Puerta simple acción con zócalo



## Puerta simple acción con zócalo y perfil suelo continuo



# SOLEAL Puerta, Tubo

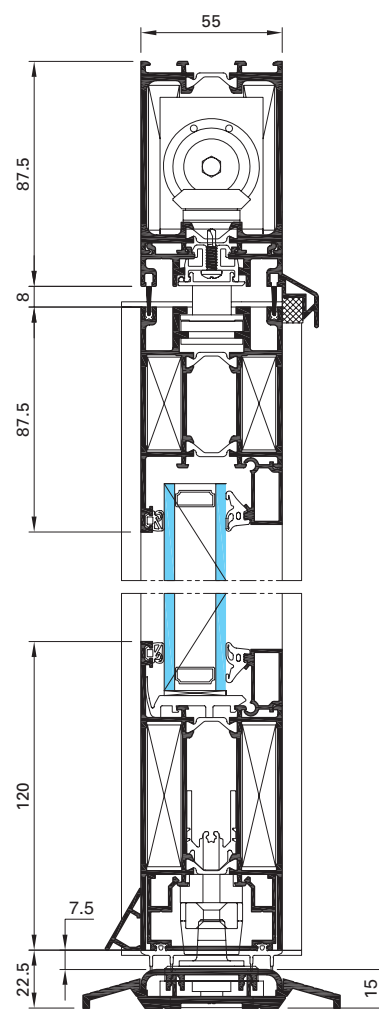
La puerta tubo se declina en simple o vaivén con anti pinzados de nivel 1 y nivel 2.

La forma cilíndrica (lado articulación) del montante de esta versión de puerta SOLEAL permite un uso ideal en edificios públicos, escuelas, restaurantes, teatros donde el sistema anti pinzados es una prioridad.

Una doble junta de alta resistencia mantiene una distancia de 23mm entre aluminio.

## Simple acción tubo

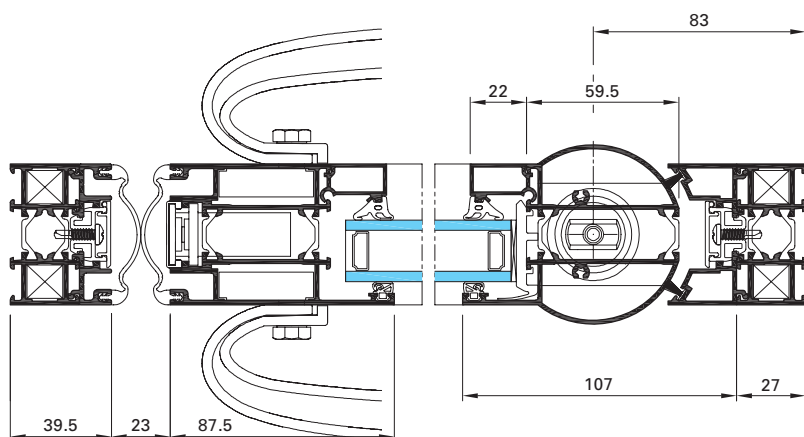
■ En opción, un perfil específico en el travesaño superior de marco permite la función simple acción de la puerta. Este perfil se puede colocar indiferentemente al interior o al exterior dando así el sentido de abertura.



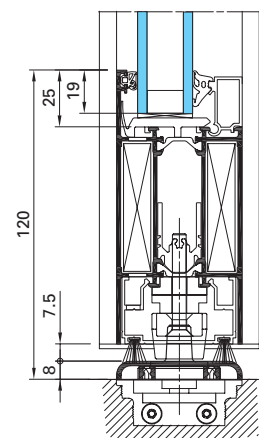
## Tubo anti pinzados

■ Como opción, el cierra puertas integrado se puede combinar con el sistema anti pinzados, ayudando a cerrar la puerta.

## Tubo doble acción



## Perfil zócalo con perfil suelo



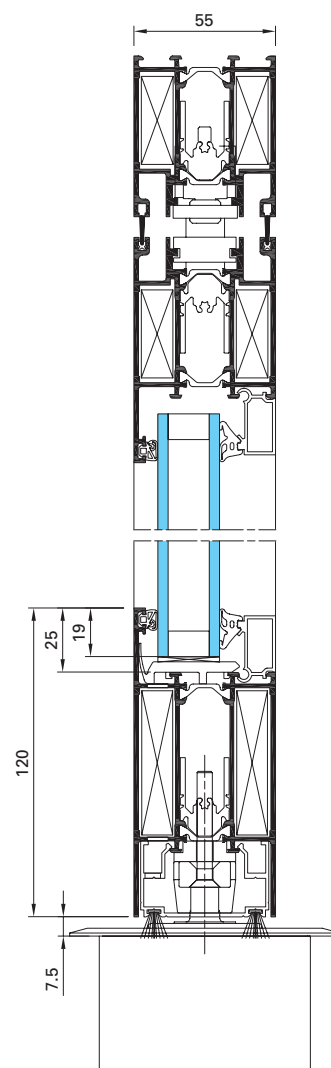
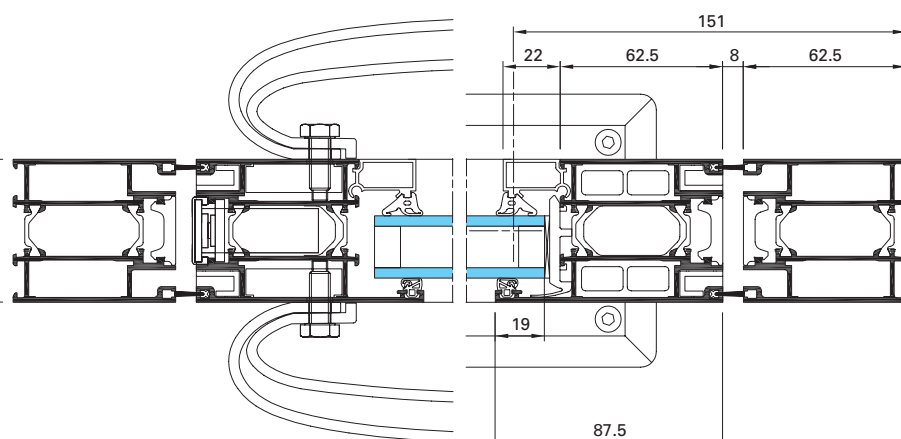
# SOLEAL Puerta, Vaivén con pivote

Esta función permite la apertura simultánea o independiente, al interior o al exterior de cada hoja.

El espacio de 8mm entre marco y hoja se consigue mediante una doble barrera de felpas.

■ Como opción, esta aplicación permite la instalación de un pivote/freno de suelo o de un cierra puertas integrado en la parte superior del marco.

Esta aplicación puede igualmente transformarse en versión anti pinzados de nivel 2



16

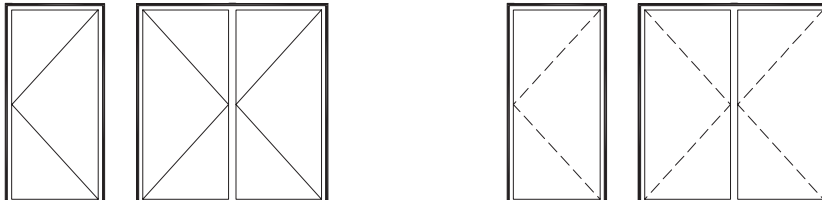




# Aplicaciones

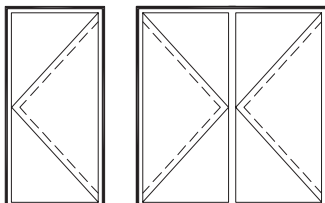
Todas estas aplicaciones están disponibles en drenaje oculto en marco y travesaño.

## Simple acción exterior-interior



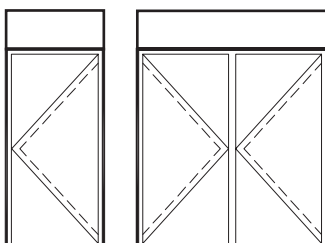
1 hoja- 2 hojas

## Vaivén

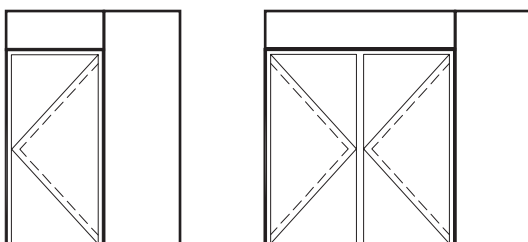


1 hoja- 2 hojas

## Compuestos



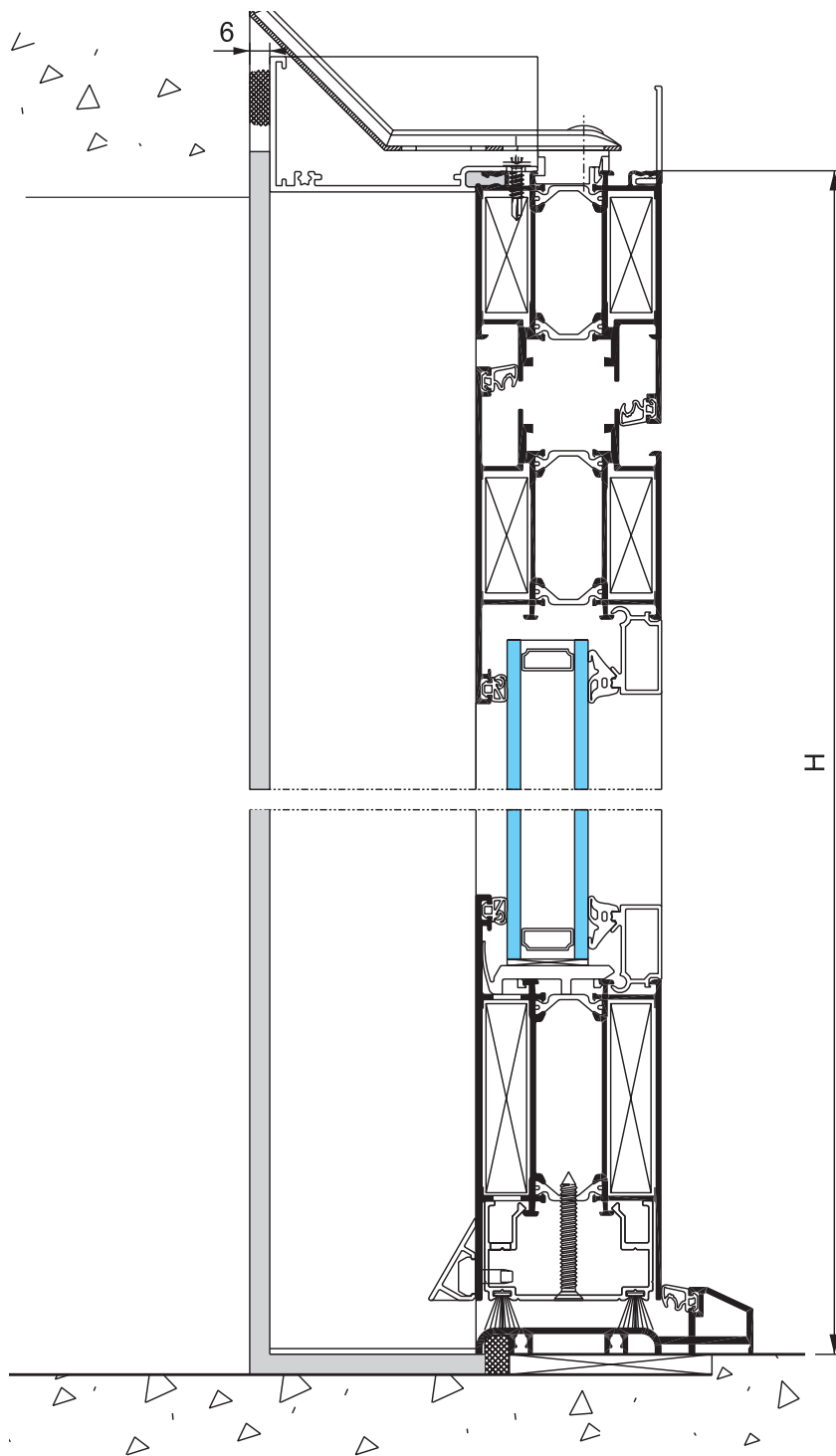
1 hoja- 2 hojas



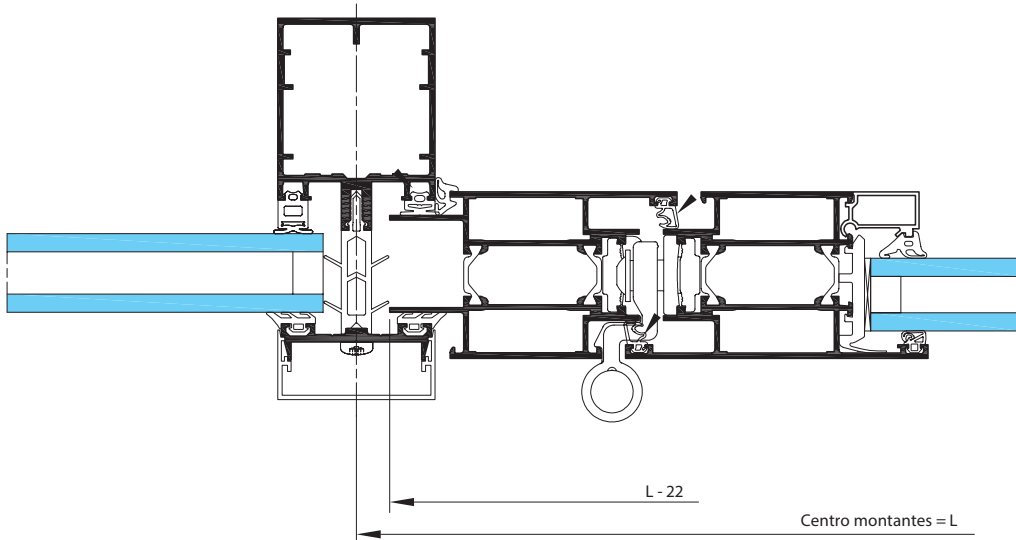
1 hoja- 2 hojas

# Instalación

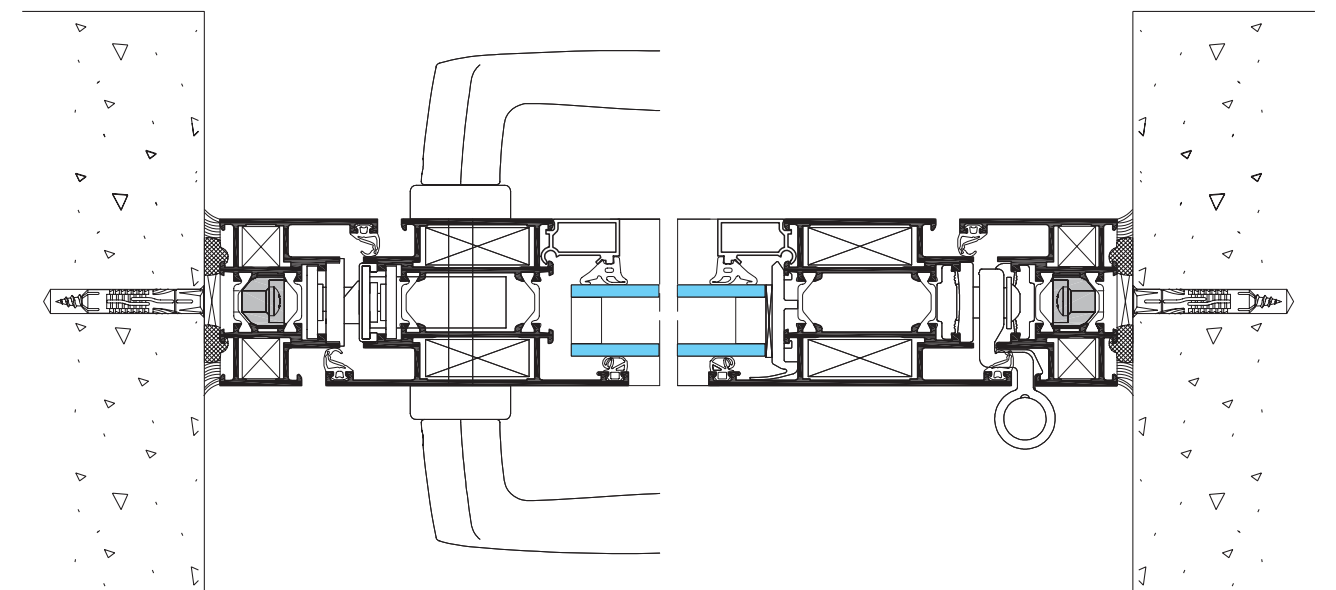
## Puesta en obra



## Integración en fachada GEODE

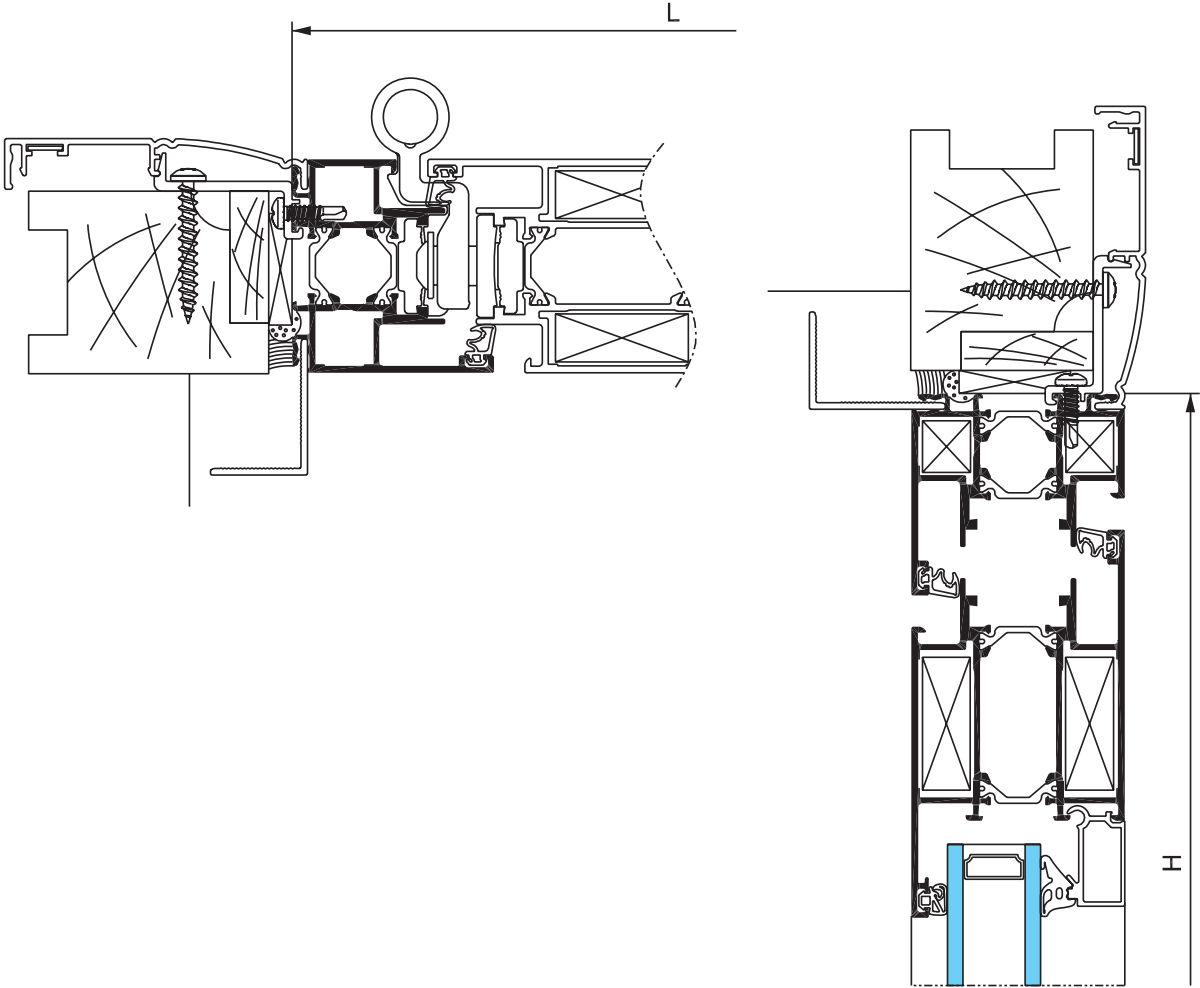


## Fijación entre paredes



# Puesta en obra

## Rehabilitación



# Prestaciones

## Prestaciones de estanqueidad (AEV)

PUERTA 1 HOJA APERTURA EXTERIOR CON BISAGRAS Y PERFIL SUELO			
Aplicación	H x L (mm)	Clasificación	Nº PV
1 hoja	2400 x 1100	A2 2A C3	BPI1.7.2012-1

APERTURA EXTERIOR CON BISAGRAS, PERFIL PMR Y PIEZAS DE ÁNGULO			
Aplicación	H x L (mm)	Clasificación	Nº PV
1 hoja	2406 x 1100	A3 E7A C3	404/12/202-1

APERTURA EXTERIOR CON BISAGRAS Y PERFIL PMR			
Aplicación	H x L (mm)	Clasificación	Nº PV
1 hoja	2406 x 1100	A4 E6A C3	404/12/202- 2

APERTURA INTERIOR CON BISAGRAS, PERFIL PMR Y PIEZAS DE ÁNGULO			
Aplicación	H x L (mm)	Clasificación	Nº PV
1 hoja	2200 x 1000	A3 E4B C3	404/12/202-3

APERTURA INTERIOR CON BISAGRAS Y PERFIL PMR			
Aplicación	H x L (mm)	Clasificación	Nº PV
1 hoja	2200 x 1000	A3 E3B C3	404/12/202-4

APERTURA EXTERIOR CON BISAGRAS Y PERFIL PMR			
Aplicación	H x L (mm)	Clasificación	Nº PV
2 hojas	2500 x 2000	A3 E3A VB2	404/12/324- 1



# Prestaciones

## PRESTACIONES TÉRMICAS – U<sub>w</sub>\*

	Vidrio U <sub>g</sub> (W/m <sup>2</sup> .K)	Puerta U <sub>w</sub> (W/m <sup>2</sup> .K)	Vidrio U <sub>g</sub> (W/m <sup>2</sup> .K)	Puerta U <sub>w</sub> (W/m <sup>2</sup> .K)	Panel de aislamiento U <sub>p</sub> (W/m <sup>2</sup> .K)	Puerta U <sub>w</sub> (W/m <sup>2</sup> .K)
Triple vidrio	0.6 + intercalario aislante	1.4	0.6 + intercalario aislante	1.5	0.7	1.3
	0.8	1.6	0.8	1.7	0.8	1.4
Doble vidrio	1.0 + intercalario aislante	1.6	1.0 + intercalario aislante	1.8	1.0	1.5
	1.1 + intercalario aislante	1.7	1.1 + intercalario aislante	1.8	1.2	1.7
	1.0	1.7	1.0	1.9	1.4	1.8
	1.1	1.8	1.1	1.9		
	1.2	1.8	1.2	2.0		
	1.3	1.9	1.3	2.0		
	1.4	2.0	1.4	2.1		
	1.5	2.0	1.5	2.1		
	1.6	2.1	1.6	2.2		
		<b>Puerta 1 hoja con vidrio</b> L x H = 1.25 m x 2.18 m		<b>Puerta 2 hojas con vidrio</b> L x H = 1.53 m x 2.18 m		<b>Puerta 1 hoja con panel</b> L x H = 1.25 m x 2.18 m

\*Prestaciones térmicas usando mouse de aislamiento.

## PRESTACIONES TÉRMICAS – FACTOR SOLAR

S <sub>g</sub> Factor solar de vidrio solo (S <sub>g</sub> = 0.9 x g)	S <sub>w</sub> factor solar absorción de acuerdo al color de los perfiles		TL <sub>g</sub>	TL <sub>w</sub>
	0.4 blanco, amarillo, naranja, rojo claro	1.0 negro, marrón oscuro, azul oscuro		
<b>Puerta 1 hoja:</b> L x H = 1.25 m x 2.18 m			0.1	0.07
0.1	0.08	0.10	0.2	0.14
0.2	0.15	0.17	0.3	0.21
0.3	0.22	0.24	0.4	0.28
0.4	0.29	0.31	0.5	0.35
0.5	0.36	0.38	0.6	0.42
0.6	0.43	0.45	0.7	0.49
<b>Puerta 2 hojas:</b> L x H = 1.53 m x 2.18 m				
0.1	0.08	0.10	0.1	0.06
0.2	0.14	0.17	0.2	0.12
0.3	0.20	0.23	0.3	0.19
0.4	0.27	0.29	0.4	0.25
0.5	0.33	0.35	0.5	0.31
0.6	0.39	0.42	0.6	0.37



## Materiales y componentes

Al igual que con todos los sistemas Technal, solo se utilizan materiales y componentes de alta calidad, para conseguir un mantenimiento reducido y un rendimiento óptimo a largo plazo.

- Los perfiles de aluminio extruído con aleación 6005 según norma UNE 38-337 o bien 6060 según la norma UNE 38-350 y temple T5.
- Los accesorios son de aluminio o Zamak.
- Barretas de poliamida extruidas a partir de PA6-6 (0,25 FV)
- Los tornillos son de acero inoxidable.

## Acabados

Una gran variedad de acabados y texturas están disponibles para responder a las exigencias tanto de los proyectos nuevos como de rehabilitación. Y proporcionar a los arquitectos y decoradores una amplia libertad de diseño.

- Anodizado según la marca de calidad QUALANOD.
- Lacado con una amplia gama de colores de acuerdo con el sello de calidad QUALICOAT.
- SOLEAL también está disponible en los acabados exclusivos Technal dando un aspecto elegante y contemporáneo.





1



2



3

- 1. Fotógrafo: Jordi Canosa
- 2. Fotógrafo: Serge Denailly
- 3. Fotógrafo: Christian Richters